

# NonsoloXGioco

## PROGRAMMAZIONE 2010 & 2011

### TROFEO ZANINI



La Commissione Tecnica Provinciale Calcio indice ed organizza per la stagione sportiva 2010/2011 i Trofei denominati "Trofei Umberto Zanini alla memoria", riservati alle categorie Cadetti, Juniores, Allievi, Giovanissimi ed Esordienti a 11 e a 7 giocatori e stabilisce il seguente regolamento:

1. Possono partecipare alla manifestazione tutte le squadre regolarmente iscritte ai campionati Csi per le categorie interessate.

2. Il torneo si effettuerà per le categorie che raggiungeranno un minimo di 8 squadre iscritte.

3. Formula di svolgimento:

- Cadetti, Juniores e Allievi: eliminazione diretta con incontri di andata e ritorno (senza raddoppiare il valore delle reti in trasferta in caso di parità).  
- Giovanissimi ed Esordienti: gironi eliminatori di 3/4 squadre con formula all'italiana di sola andata; le squadre vincenti si qualificano per i turni successivi con modalità da stabilire in base al numero delle stesse.

4. Provvedimenti disciplinari:

trattandosi di attività ufficiale eventuale provvedimento di carattere disciplinare hanno validità anche per il campionato e viceversa.

5. Per quanto non contemplato valgono le norme organizzative e tecniche del Csi di Bergamo.

6. Sorteggi

Lunedì 30 agosto, presso la sede Provinciale in Via Gleno, si effettueranno i sorteggi per gli abbinamenti delle categorie Allievi alle ore 19.00, Cadetti alle ore 19.30 e Juniores alle ore 19.45.

#### TABELLA DELLE ETÀ

CATEGORIA	ETÀ
Cadetti a 11	1991 e seg. (3 f.q. 1990)
Cadetti a 7	1991 e seg. (2 f.q. 1990)
Juniores a 11	1993 e seg. (3 f.q. 1992)
Juniores a 7	1993 e seg. (2 f.q. 1992)
Allievi a 11	1995 e seg.
Allievi a 7	1995 e seg.
Giovanissimi a 11	1996 e seg.
Giovanissimi a 7	1996 e seg.
Esordienti a 11	1999 e seg.
Esordienti a 7	1999 e seg.

### TUTELA SANITARIA

L'attuale normativa di legge (Decreto del 18/2/1982 Norme per la tutela sanitaria dell'attività sportiva agonistica e Decreto del 28/2/1983 Norme per la tutela dell'attività sportiva non agonistica) impone a chiunque voglia svolgere un'attività sportiva di qualunque genere, di effettuare preventivamente una visita medica.

La Regione Lombardia ha prorogato fino al 31 dicembre 2010 la gratuità della certificazione medico sportiva per attività agonistica secondo i limiti stabiliti dalle Federazioni Sportive Nazionali a cui tutti gli Enti di promozione sportiva sono tenuti a fare riferimento. Troppo spesso il sottoporsi alla visita medica viene recepito come un "obbligo" per poter partecipare alle attività sportive e non, invece, come un'importante verifica annuale del proprio stato di salute e delle proprie condizioni psico-fisiche. Nel modulo di iscrizione il Presidente della società dichiara, tra l'altro, di essere a conoscenza e delle norme sulla tutela sanitaria e delle relative deliberazioni del Consiglio nazionale del Csi.

#### ATTIVITÀ AGONISTICHE

Tutti gli atleti rientranti nelle discipline e nelle fasce di età considerate "agonistiche", in base alla tabella riportata, dovranno sottoporsi alla visita di secondo livello, prevista dalla normativa sulle attività agonistiche, presso un centro di medicina sportiva pubblico, convenzionato o accreditato.

Il certificato viene rilasciato in duplice copia: una deve essere trattenuta dal presidente della società sportiva e conservata per cinque anni ed una consegnata all'atleta.

#### ATTIVITÀ NON AGONISTICHE

Per le attività sportive rientranti fra quelle qualificate come "non agonistiche", risulta sufficiente che l'atleta sia sottoposto a visita di primo livello dal proprio medico di base o, nel caso di bambini, dal pediatra, e consegua il certificato per l'idoneità alla pratica di attività sportiva non agonistica. Tale certificato ha la validità di un anno dal suo rilascio (non coincide quindi necessariamente con la durata della tessera del Csi) e deve essere in possesso della società prima dell'emissione della tessera. Lo stesso poi va conservato, a cura del Presidente della società, per cinque anni; Sono qualificate come non agonistiche:

- le attività organizzate e svolte dalle società sportive al proprio interno (tornei interni, attività di ginnastica, giochi e gare sociali);  
- le feste sportive, le attività estemporanee ed occasionali, anche se svolte in più giorni  
- i tornei con finalità ricreativa, aperti a tutti, di durata non superiore a 30 giorni.

La direzione generale della Sa-

nità della Regione Lombardia con decreto n. 8935 del 17 aprile 2001, ha integrato la modulistica relativa alle visite mediche di idoneità all'attività agonistica predisponendo il nuovo modello di riproduzione stabilendo che la corretta e completa compilazione dello stampato è essenziale per poter ottenere la visita medico-sportiva.

Per facilitare l'accesso ai Centri di Medicina Sportiva in regime di convenzione regionale riportiamo alcune regole:

- ogni atleta deve presentare la richiesta di visita medica agonistica che deve essere compilata in tutte le sue parti a macchina o in stampatello;  
- per i rinnovi è indispensabile presentare il certificato in scadenza (copia in possesso dell'atleta o fotocopia conforme all'originale depositato presso la società sportiva, autenticata dalla stessa società, o copia della denuncia di smarrimento del certificato sporta dalla società sportiva all'Autorità Giudiziaria);  
- sulla richiesta è obbligatorio apporre, in originale, il timbro della società e la firma del Presidente;  
- la mancata od errata compilazione di uno dei dati necessari rende nulla la richiesta;  
- la visita medica agonistica è completamente gratuita per tutti gli atleti rientranti nelle fasce di età riportate nella tabella sotto indicata, e comunque al di sotto dei 18 anni, mentre comporta il pagamento dell'importo di Euro 67,30 per coloro che hanno superato tale età.

Il certificato è un documento personale di ciascun atleta. Esso vale per un anno. Se un atleta partecipa ad attività con due o più organizzazioni diverse, lo stesso certificato vale per tutte le attività. In questo caso il Presidente della società sportiva può acquisire una fotocopia del certificato, purché si assicuri che non si tratti di una copia falsa.

#### TABELLA ETÀ

DISCIPLINA	AGONISTICA	RIF.
Aletica Leggera	da 12 anni	B
Calcio	da 12 anni	C
Calcio a cinque	da 12 anni	C
Ciclismo	da 13 anni	B
Danza Sportiva	da 8 anni	B
Ginnastica Mantenimento	Non agonistica	
Ginnastica Aerobica	da 8 anni	C
Ginnastica Artistica	da 8 anni	C
Ginnastica Ritmica	da 8 anni	C
Judo	da 12 anni	B
Ju-Jitsu	da 12 anni	B
Karate	da 12anni	B
Marcia non competitiva	Non agonistica	
Nuoto	da 8 anni*	A
Pallacanestro	da 11 anni	B
Pallavolo	da 14 anni	B
Sci Alpino	da 11 anni	B
Tennis	da 8 anni	B
Tennis Tavolo	da 8 anni	C

A: Compimento età nell'arco dell'anno sportivo  
B: Compimento età nell'anno solare  
C: Compimento età

### SOAP BOX

#### Regolamento sportivo

Il Comitato Provinciale di Bergamo, in collaborazione con l'Associazione Sportiva Dilettantistica Boxrallyclub, organizza il "3° Campionato Box Rally 2011"; l'organizzazione delle singole gare e/o manifestazioni è a cura di Comuni, Proloco, Associazioni o Gruppi Promotori.

#### STRUTTURA DEL CAMPIONATO

Il campionato viene strutturato su più prove di diversa tipologia (diurne, notturne, di velocità di creatività, match race) da disputarsi nelle giornate festive o prefestive nel periodo da aprile a ottobre. Il calendario e la varietà delle gare verrà definito in seguito.

Ad ogni singola gara sarà abbinato al regolamento generale un allegato contenente indicazioni aggiuntive e specifiche per quell'evento.

#### SOAP BOX AMMESSE

Possono partecipare alle gare tutte le Soap Box che rispettano le specifiche del "Regolamento Tecnico". Durante la punzonatura stagionale o durante la fase di punzonatura nella prima gara della stagione a cui partecipa, ogni Soap Box viene accuratamente verificata in ogni dettaglio da un'apposita commissione che ne giudica la costruzione, la robustezza, la sicurezza, le dimensioni e tutto ciò che riguarda la realizzazione nel rispetto del "Regolamento Tecnico", schedandola ed identificandola.

#### PILOTI AMMESSI

L'equipaggio di ogni Soap Box deve essere composto da due piloti, di cui uno alla guida. L'equipaggio può variare ad ogni gara mentre durante lo svolgimento di una singola gara, i due piloti, si possono alternare alla guida nelle varie gare di discesa ma non possono essere sostituiti da altri tranne per cause di forza maggiore e solo con il consenso del GdG dopo che il nuovo membro dell'equipaggio abbia compilato e firmato l'apposito modulo di iscrizione e liberatoria.

L'equipaggio, per ragioni di sicurezza, è obbligato ad indossare una tuta o degli abiti lunghi, casco integrale e scarpe idonee alla corsa. E' caldamente consigliato l'uso di protezioni tipo ginocchiere, guanti, paragamiti, paraschiena..... L'età minima per poter iscriversi e partecipare alle gare è di 16 anni, per i minori di 18 anni è obbligatoria l'autorizzazione e la liberatoria da parte di un genitore o di chi ne fa le veci.

Tutti i piloti devono inoltre aver superato una visita medica che ne accerti lo stato di buona salute e idoneità all'attività sportiva. I piloti possono partecipare alle gare anche facendo parte di un team diverso da quello con il quale si sono iscritti alle manifestazioni precedenti.

Per potersi tesserare è necessario:  
- prendere visione, compilare e firmare il modulo di adesione al club  
- versare la quota associativa

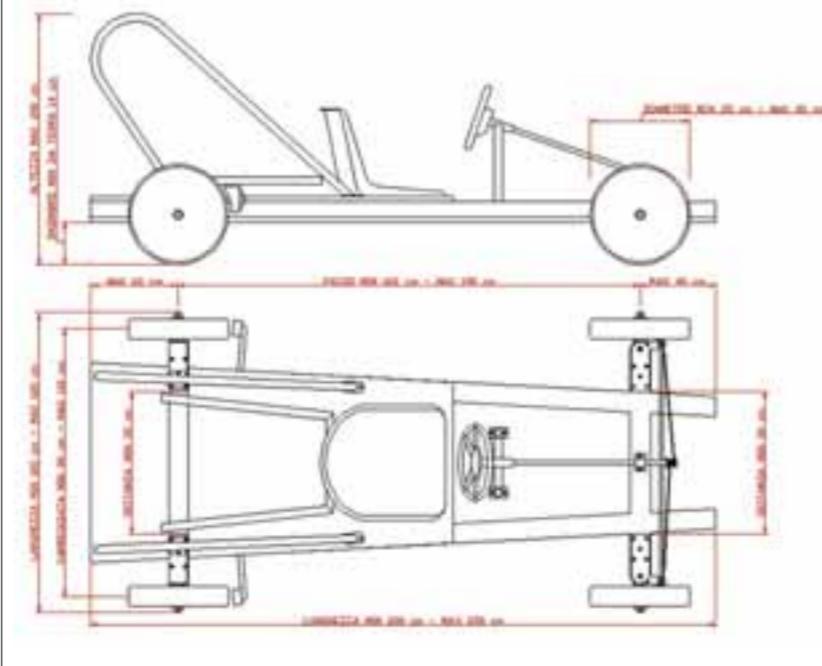
Per poter partecipare come piloti alle gare è necessario:  
- presentare una copia di una visita medica x attività non agonistica in corso di validità  
\* Pre-iscrizione e iscrizione

### SOAP BOX

Le dimensioni e peso minimi e massimi consentiti della Soap Box sono:

Lunghezza .....	min. cm 200	max. cm 250
Larghezza .....	min. cm 100	max. cm 120
Altezza da terra (vedere ART. T3) .....	min. cm 14	max. cm 200
Sporgenza massima anteriore (dalla mezzera dell'assale) .....	max. cm 40	
Sporgenza massima posteriore (dalla mezzera dell'assale) .....	max. cm 60	
Passo (distanza tra gli assali ant. e post. misurata alla mezzera) .....	min. cm 160	max. cm 190
Carreggiata (entrambi gli assali, alla mezzera della ruota) .....	min. cm 90	max. cm 110
Diametro delle ruote .....	min. cm 35	max. cm 40
Distanza minima fra i portamoio .....	min. cm 30	
Peso massimo (compresi i due piloti in tenuta di gara con caschi) .....	max. kg 300	

La verifica delle misure viene effettuata con un metro con tolleranza di 1mm, se non si rispettano le misure indicate si incorre in penalità come descritto nella tabella delle penalità.



\* Ritrovo, esposizione e punzonatura della Soap Box

\* Briefing.  
\* Gare di discesa.  
\* Classifica e premiazioni di gara.

Le manifestazioni si svolgono con qualsiasi condizione meteorologica, e comunque solo il COG e/o CSG ha facoltà di annullare, anticipare o posticipare la gara per cause di forza maggiore, provvedendo quanto prima ad avvisare gli equipaggi iscritti. Gli orari del programma e le possibili variazioni sono indicate nell'allegato specifico della gara.

#### TESSERAMENTO E ISCRIZIONE AL CAMPIONATO

I Team possono iscriversi al campionato nella giornata inaugurale dedicata alla punzonatura, oppure in qualsiasi momento della stagione compilando l'apposito modulo on-line sul sito [www.boxrally.it](http://www.boxrally.it)

L'iscrizione viene poi perfezionata con le firme prima della partecipazione del team alla sua prima gara.

Ogni Team deve essere composto da almeno due piloti, ed entrambi devono associarsi al club.

Per potersi tesserare è necessario:  
- prendere visione, compilare e firmare il modulo di adesione al club  
- versare la quota associativa

Per poter partecipare come piloti alle gare è necessario:  
- presentare una copia di una visita medica x attività non agonistica in corso di validità

#### ISCRIZIONE ALLE GARE

Le iscrizioni delle soap box alle gare si ricevono fino al raggiungimento massimo di 40 Soap Box ed in ogni modo non oltre le ore 15.00 del venerdì antecedente la gara, comunicandolo ad uno dei seguenti recapiti:

\* tramite il sito internet [www.boxrally.it](http://www.boxrally.it) compilando l'apposito modulo on-line  
\* tramite telefono al 347/9697693 (Mauro)

\* tramite comunicazione scritta alla Segreteria Provinciale

L'iscrizione risulta regolare solo con l'accettazione e la firma dei moduli il giorno della gara.

La quota d'iscrizione ad ogni singola gara delle Soap Box che non hanno effettuato l'iscrizione stagionale, sarà definita prima dell'inizio della stagione.

Le Soap Box che si sono avvalse dell'iscrizione stagionale, non hanno diritto all'iscrizione automatica, ad ogni singola gara, ma hanno il beneficio del diritto di preliezione se effettuano l'iscrizione entro il mercoledì antecedente la gara. Dopo tale giorno, le iscrizioni sono aperte a qualsiasi equipaggio.

#### RITROVO, ESPOSIZIONE E PUNZONATURA DELLA SOAP BOX

Nella zona adibita a ritrovo, ogni equipaggio deve obbligatoriamente esporre al pubblico la propria Soap Box e permettere ad un'apposita commissione di effettuare le verifiche tecniche.

Nella punzonatura di gara, viene compiuto un riscontro con i dati schedati durante la punzonatura stagionale e particolare controllo viene dato all'altezza minima da terra, al controllo delle ruote e alla solidità dell'impianto frenante e sterzante.

#### ISPEZIONE DEL PERCORSO DI GARA

Tutti i piloti sono obbligati a prendere visione del percorso prima della partenza della gara di discesa ed a valutare i pericoli, le difficoltà del tracciato, degli ostacoli e il posizionamento delle protezioni.

E' severamente vietato provare con la soap box il percorso di gara nella mattinata del giorno di gara, se non con l'autorizzazione del CSG.

#### BRIEFING

Prima dell'inizio delle gare di discesa, il CSG struttura una riunione tecnica (Briefing) con tutti gli equipaggi per i ragguagli e i chiarimenti sul regolamento e sul corretto e regolare svolgimento della gara, tutti i piloti devono essere presenti pena l'eventuale squalifica dalla gara.

Il CSG è sempre a disposizione per eventuali domande, dubbi o chiarimenti, e aperto a qualsiasi suggerimento per migliorare la sicurezza e lo svolgimento della gara.

#### GARE DI DISCESA

Le gare di discesa si sviluppano in più prove cronometrate o prove ad eliminazione diretta (gare tipo Match Race), dette anche manche che si effettuano su un percorso prestabilito e possono essere di velocità o ad ostacoli. Nelle manche di velocità gli unici ostacoli presenti sul tracciato

servono a rallentare le Soap Box, come chicanes o distese di sabbia, mentre nelle manche ad ostacoli ci possono essere ostacoli naturali o artificiali da superare con la Soap Box e/o prove di abilità per gli equipaggi.

La tipologia e serie di manche, tipologia di partenza, tipologia di ostacoli e penalità abbinata ad essi, vengono indicate nell'allegato specifico della gara a cui è necessario riferirsi prima di ogni manifestazione.

#### COMPORTEMENTO E DISCIPLINA DI GARA

Gli equipaggi sono obbligati a mantenere nell'ambito della manifestazione un comportamento esemplare, finalizzato a ridurre le situazioni di pericolo, rispettando tutte le disposizioni del regolamento e del CSG.

#### CLASSIFICA E PREMIAZIONE DI GARA

Nelle gare cronometrate, risulta vincitore l'equipaggio che impiega il minor tempo nel superare le varie manche, sommando le eventuali penalità attribuite. Nelle gare ad eliminazione diretta tipo match race, risulta vincitore l'equipaggio che vince lo scontro diretto finale. Nelle gare di creatività la classifica è determinata sia dal tempo nelle varie discese, che dal voto della giuria in base ai parametri specificati nell'allegato della gara in questione.

Le premiazioni avverranno al termine della gara nella zona prestabilita dove, in tale occasione, verrà esposto il tabellone con le classifiche ufficiali.

#### CLASSIFICA DI CAMPIONATO

La classifica di campionato si calcola sommando i punteggi di tutte le gare scartando il risultato peggiore. A questo vanno aggiunti tutti i punti presenza, anche quelli della gara scartata.

Sarà proclamato vincitore del Campionato la Soap Box che avrà ottenuto il maggior numero di punti.

Al termine della stagione saranno premiati tutti gli equipaggi che abbiano partecipato ad almeno cinque gare. Le Soap Box meglio classificate nel campionato saranno premiate con trofei o targhe.

### Regolamento tecnico

#### FILOSOFIA DELLE SOAP BOX

Con il termine Soap Box si intende un veicolo privo di motore con il telaio portante e le ruote realizzate in legno; deve essere guidato da due piloti e può muoversi solamente grazie alla forza di gravità o alla spinta dell'equipaggio stesso, ogni altro sistema di propulsione è vietato.

Nella costruzione di una Soap Box viene lasciata al costruttore la piena libertà di scelta della forma, dei materiali e dei sistemi di fissaggio dando l'opportunità di realizzare tutte le soluzioni alternative ritenute idonee ma che rispettino e non eludano quanto scritto nel regolamento.

In queste pagine viene pubblicato un estratto del regolamento tecnico. La versione completa è disponibile presso la segreteria del Comitato Provinciale oppure sul sito [www.boxrally.it](http://www.boxrally.it).